

Sursa de alimentare simpla SA-S

RESEL



INTERFOANE
VIDEOINTERFOANE
SISTEME DE ACCES
SISTEME PENTRU PARCARI
SISTEME DE INCHIDERE
PENTRU CAMERE DE HOTEL
TOTUL CU PROXIMITATE

01.05.2023



Specificații tehnice:

- Tensiune de alimentare: **230 VAC**
- Tensiune stabilizata de iesire: **12 VDC**
- Putere nominala: **55W**
- Tensiune de iesire yala: **12 VDC / 18 VDC**
- Releu intern: **15A / 12 VDC**
- Incarcare acumulator: **400 mA / 12 VDC**
- Semnalizare optica: **LED STARE BICOLOR**
- Temperatura functionare: **-20...+55°C**

Instructiuni de conectare a sursei de alimentare:

- 12V ---> Iesire stabilizata 12 VDC
- GND ---> Iesire GND
- Y+ ---> Iesire yala 12V/18V **in functie de pozitie JUMPER**
- Y- ---> Iesire yala GND
- CY ---> Comanda yala
- CR ---> Comanda releu
- NC ---> Contact releu normal inchis (NC)
- COM ---> Contact releu comun (COM)
- NO ---> Contact releu normal deschis (NO)

OBSERVAȚII IMPORTANTE:

1. Sursa de alimentare dubla SA-D este formata din doua placi de sursa de alimentare SA-S, permitand alimentarea dispozitivelor (yala + echipament de comanda) pentru doua usi .

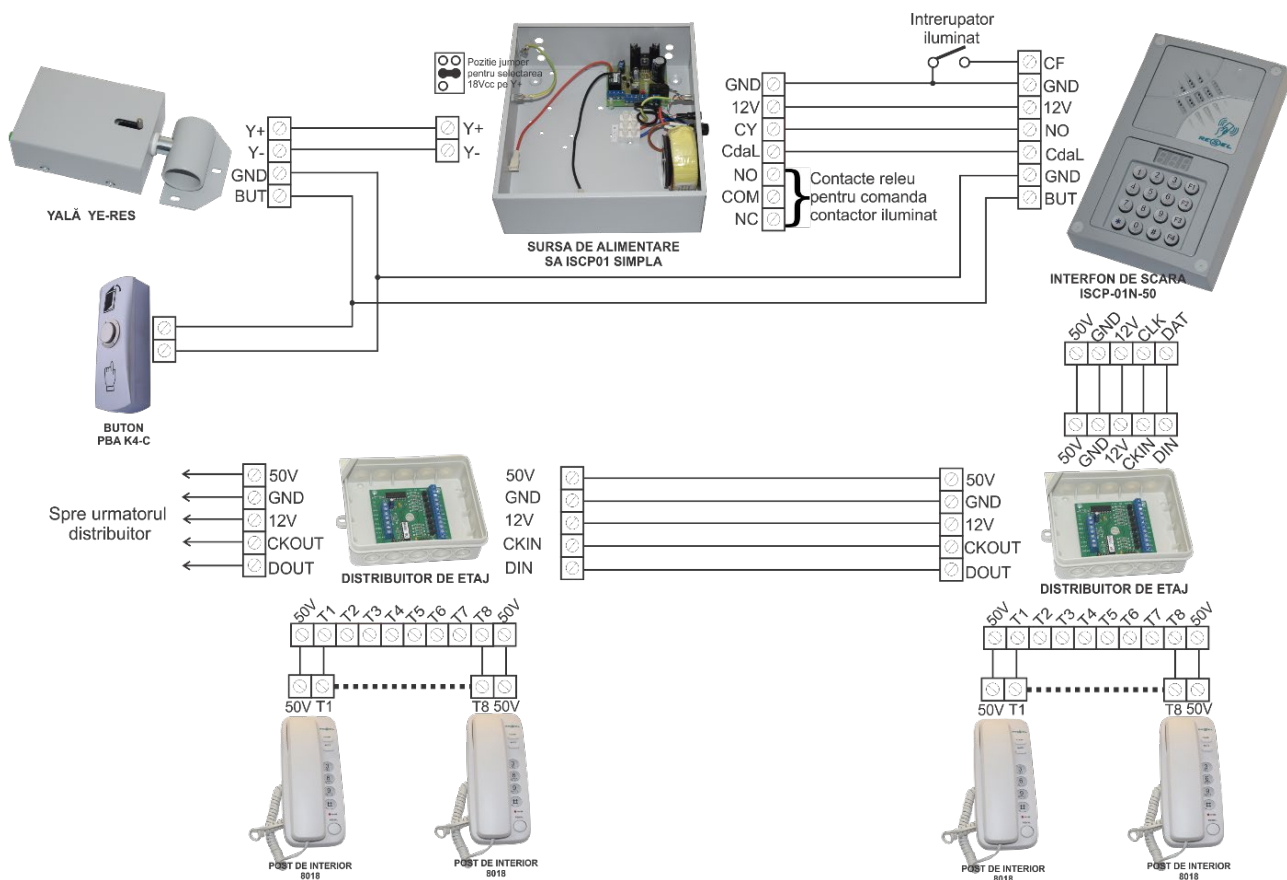
2. In functie de pozitia JUMPERULUI (Figura 1) tensiunea de iesire la conectorul Y+ poate fi comutata intre 18V sau 12V. Pozitia standard este pe 18V.



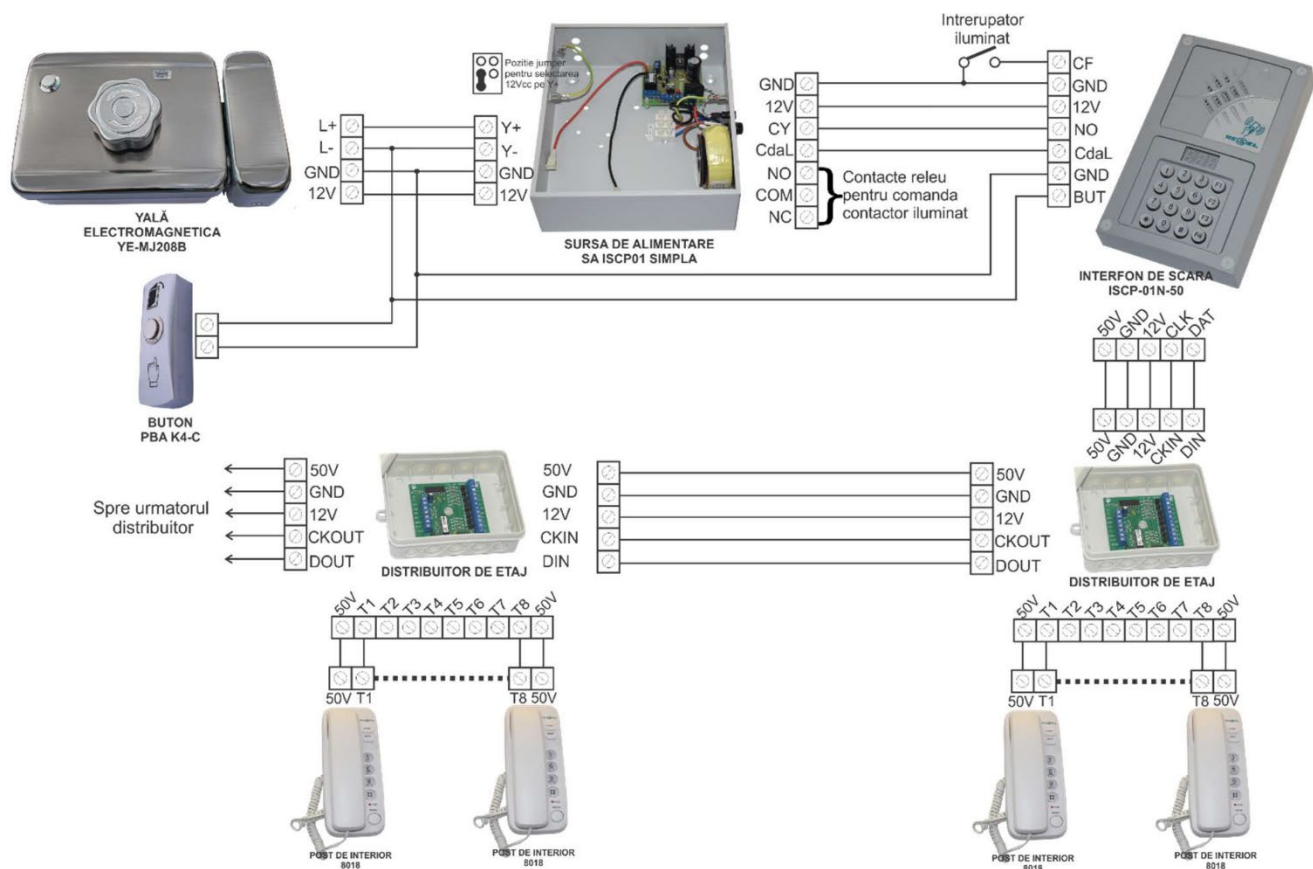
Figura 1

Pe următoarea pagină sunt prezentate câteva exemple de conectare ale sursei de alimentare pentru comanda diverselor tipuri de yale electromagnetice.

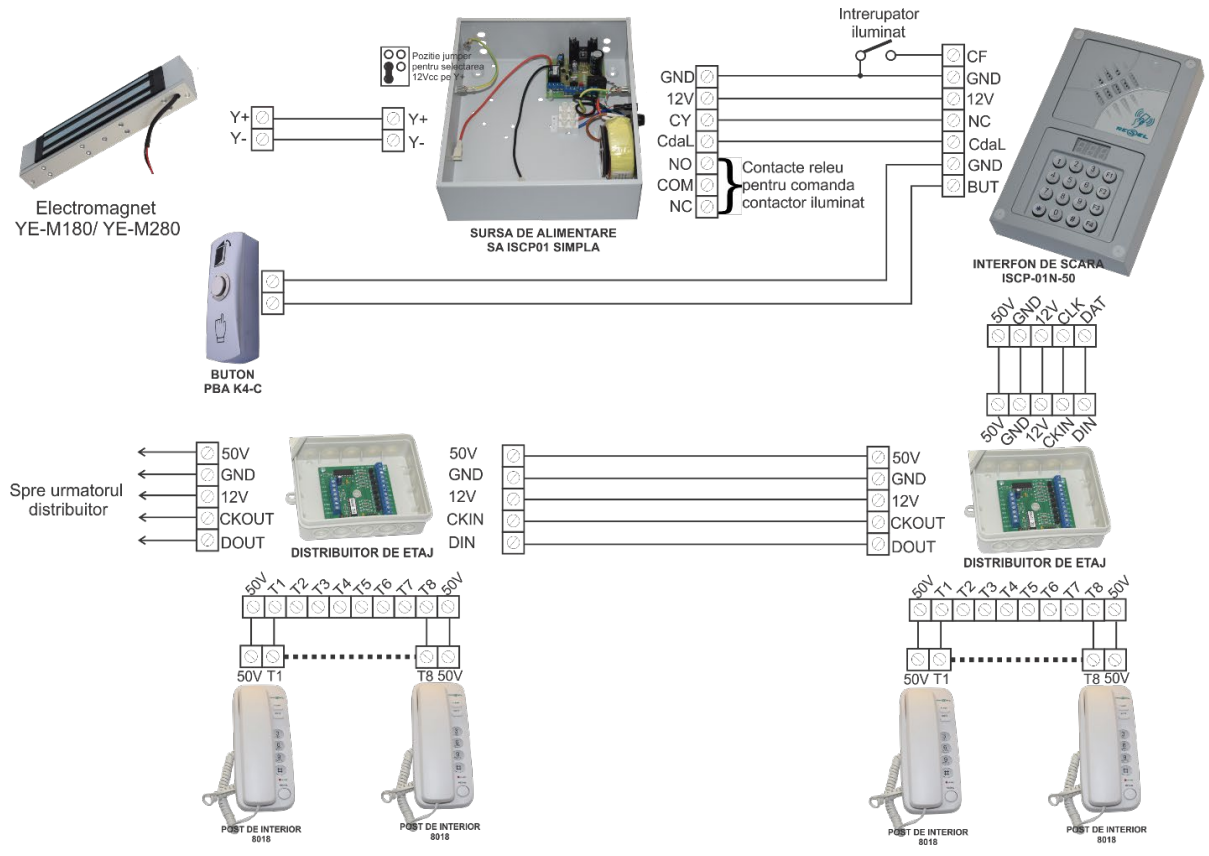
Schema conectare a unei yale YE-RES la sursa ISCP-01 SA – RESEL



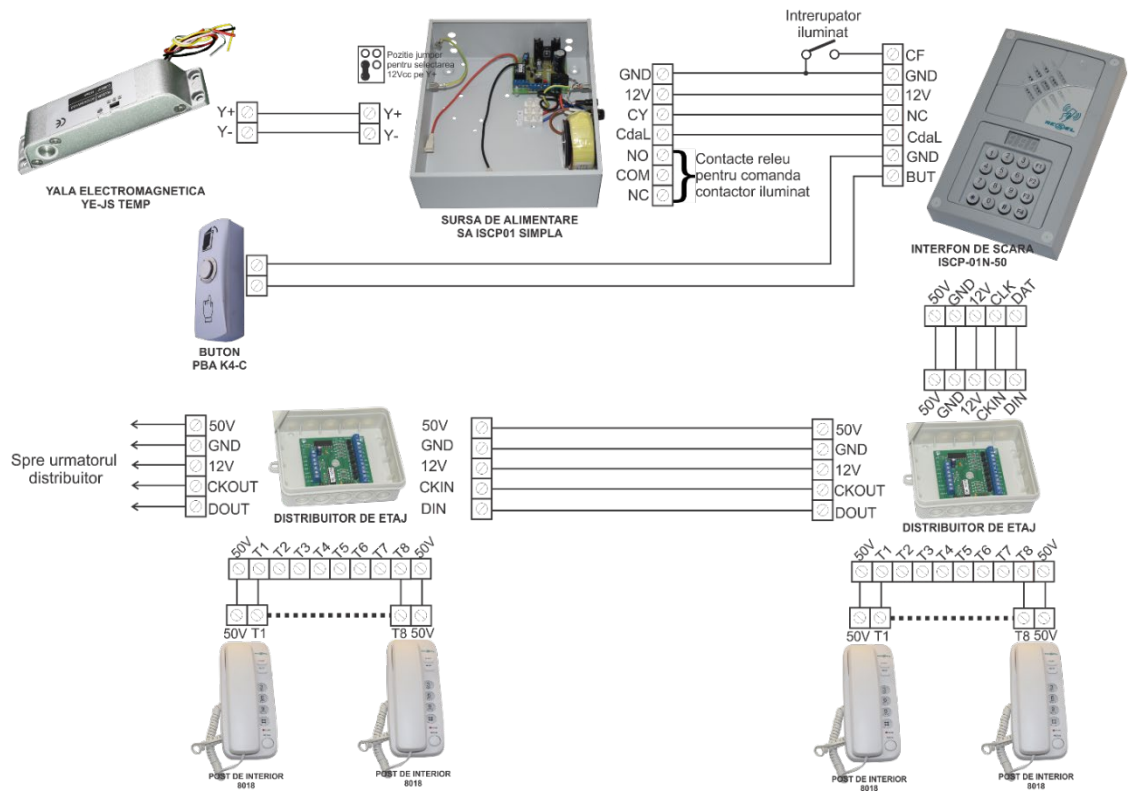
Schema conectare a unei yale cu motor "fail safe" la sursa ISCP-01 SA – RESEL



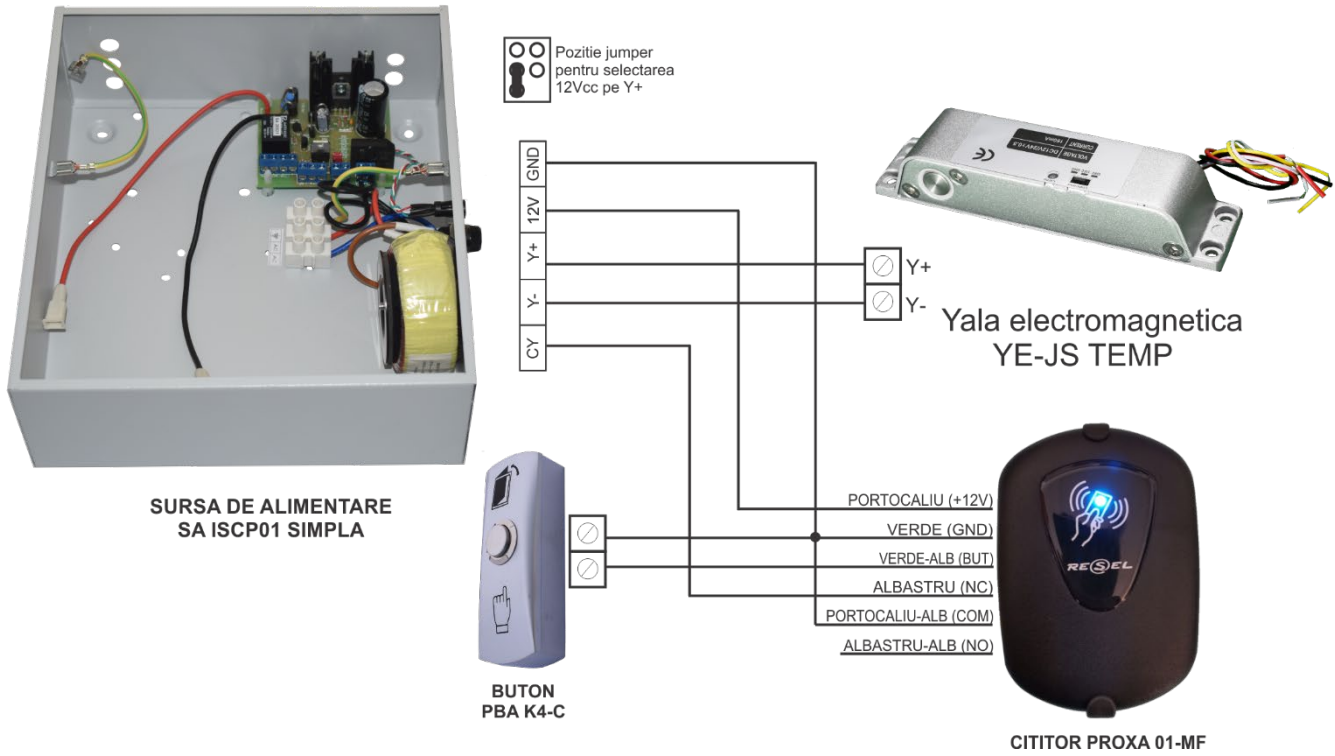
Schema conectare a unei yale electromagnetice "failsafe" la sursa ISCP-01 SA-RESEL



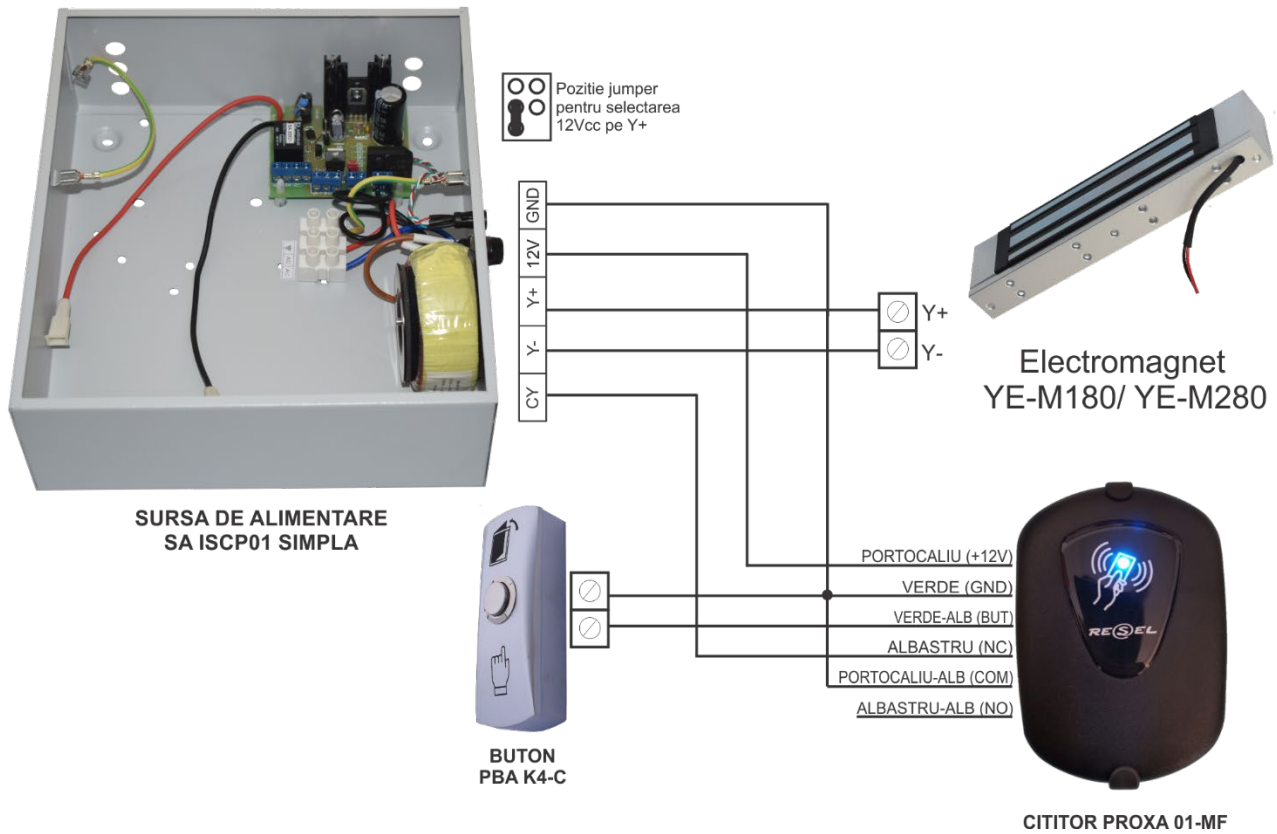
Schema conectare a unei yale bolt "fail secure" la sursa ISCP-01 SA - RESEL



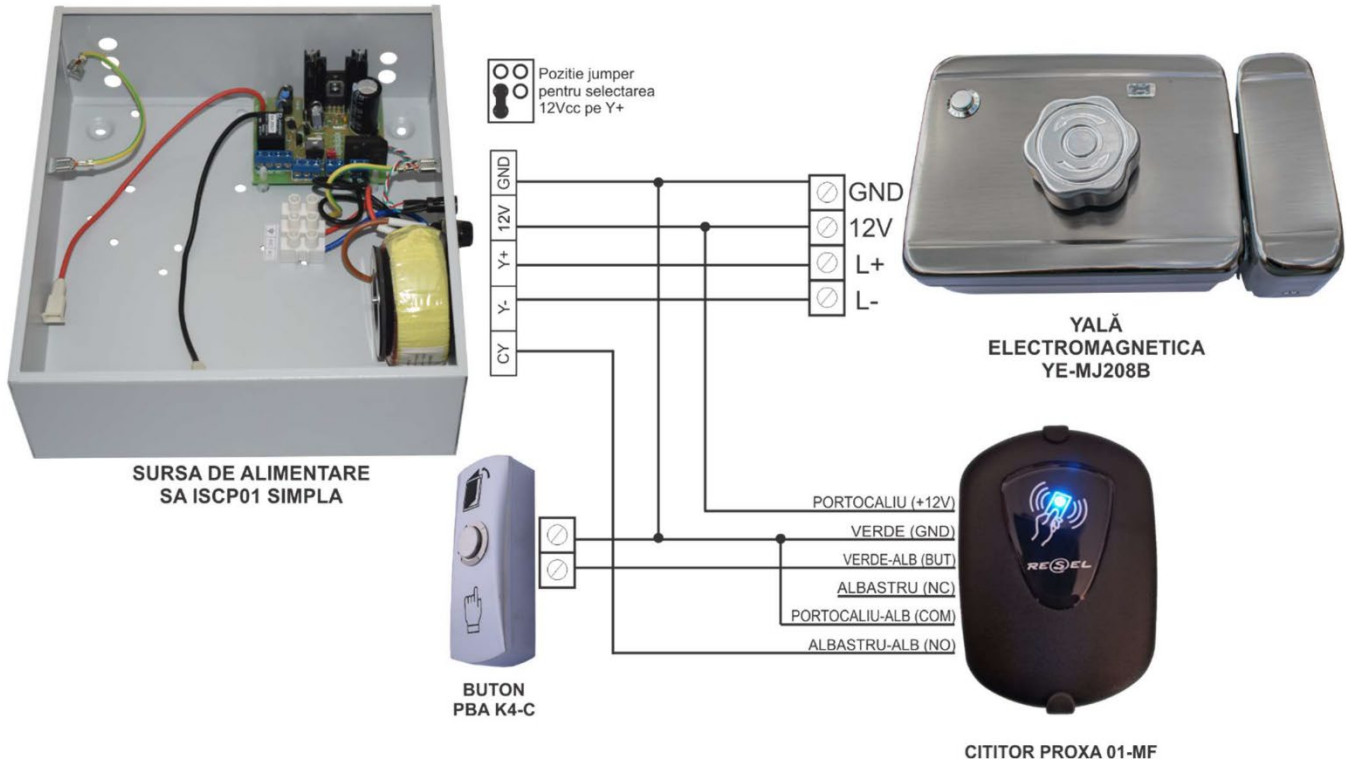
Schema conectare a unei yale bolt "fail secure" la sursa ISCP-01 SA - RESEL



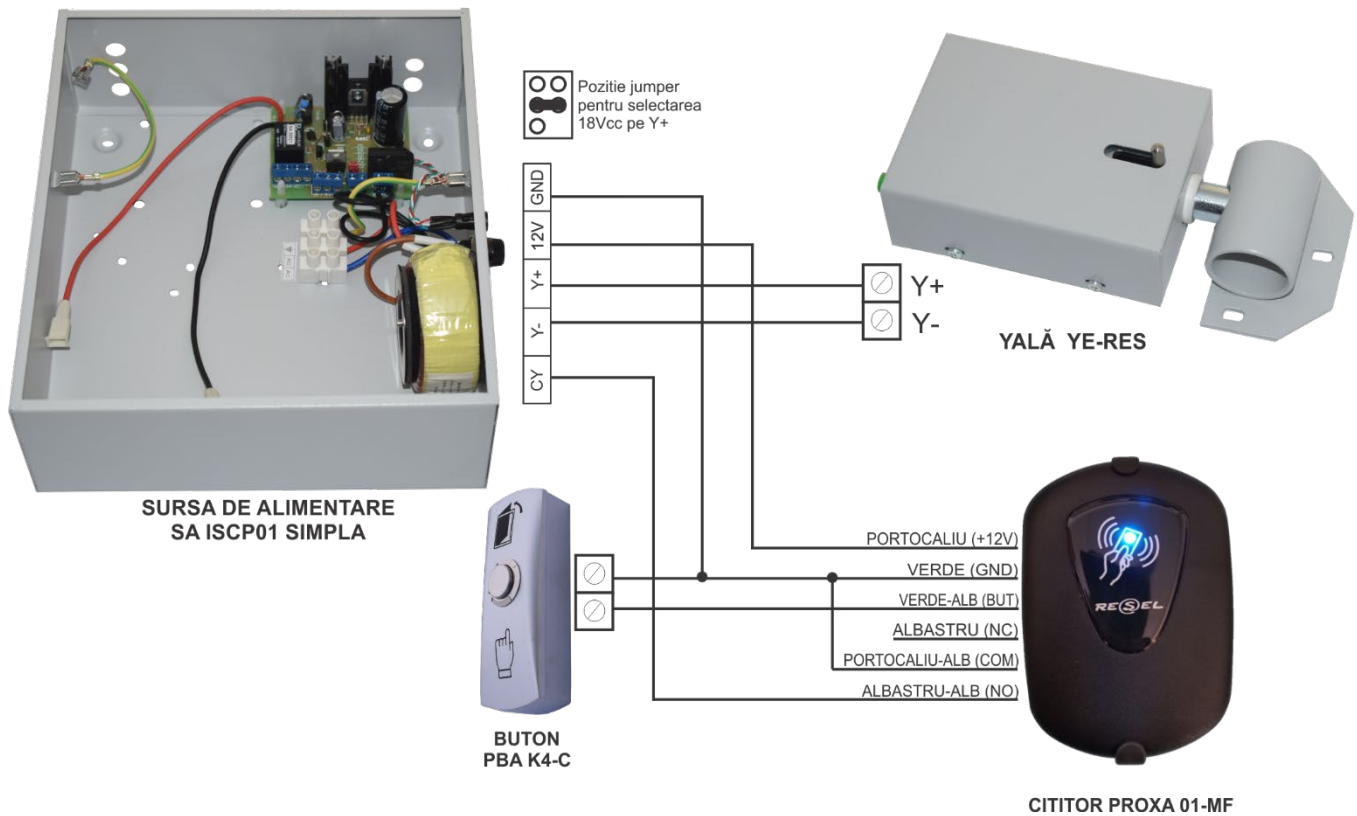
Schema conectare a unei yale electromagnetice "fail safe" la sursa ISCP-01 SA -RESEL



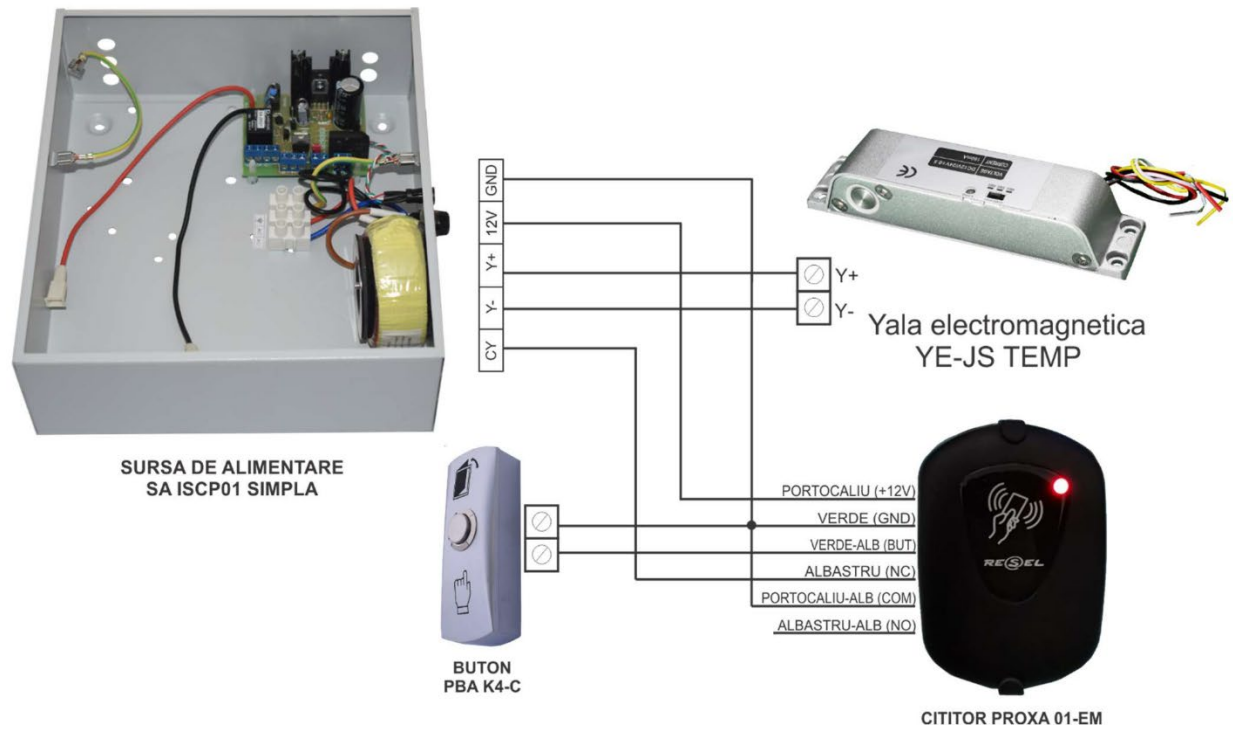
Schema conectare a unei yale cu motor "fail safe" la sursa ISCP-01 SA – RESEL



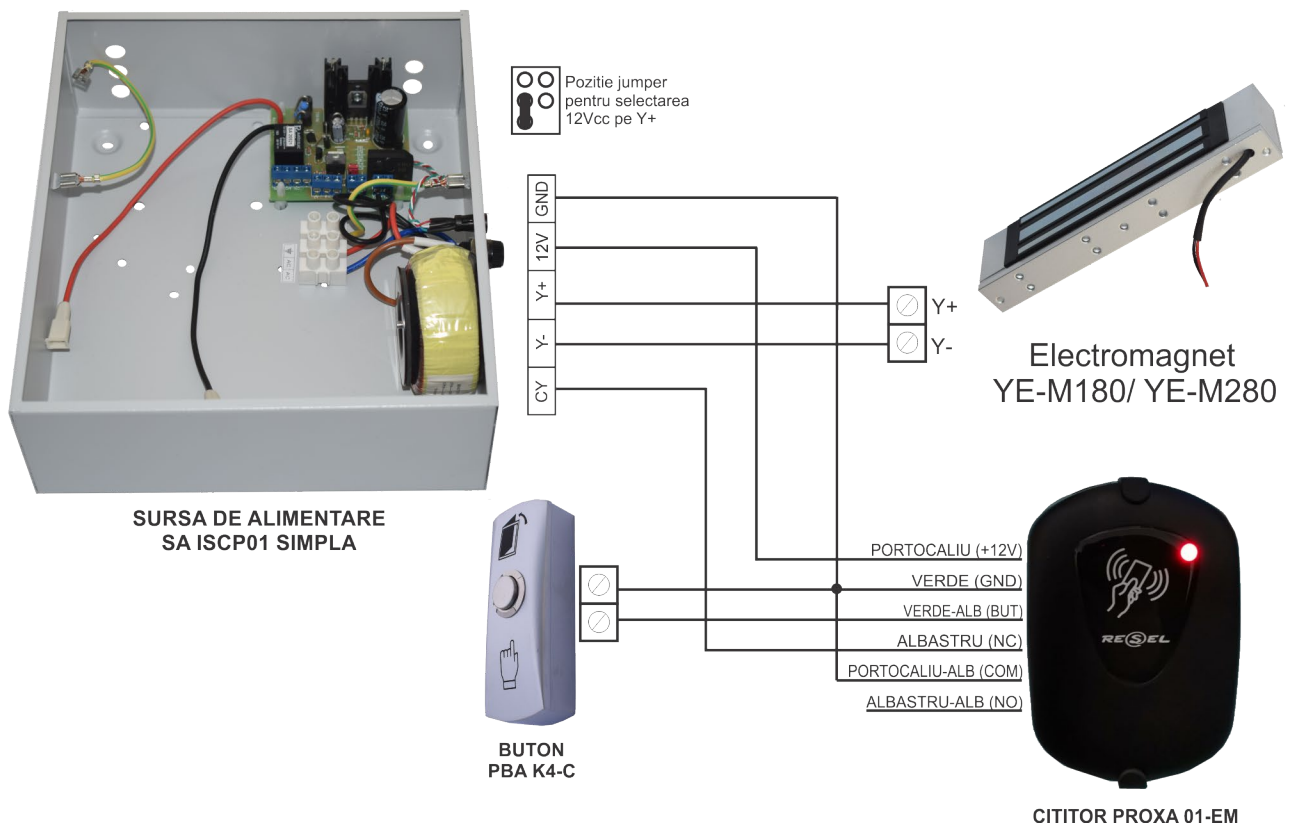
Schema conectare a unei yale YE-RES la sursa ISCP-01 SA – RESEL



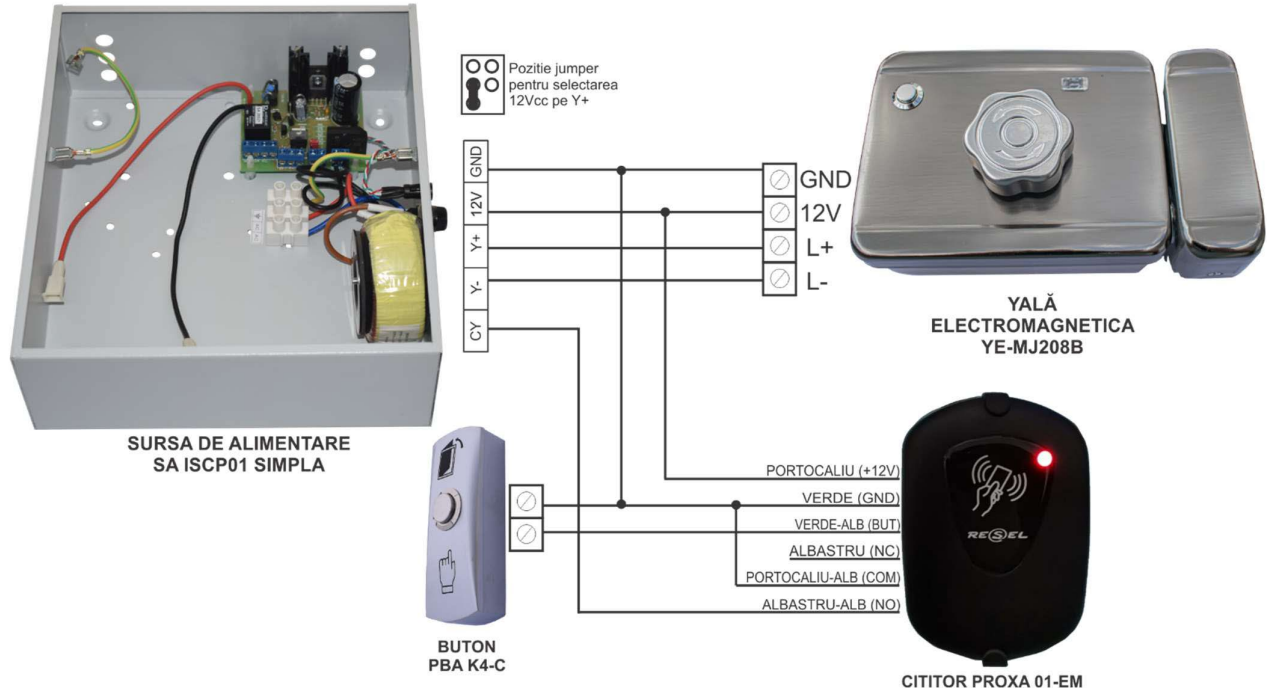
Schema conectare a unei yale bolt "fail secure" la sursa ISCP-01 SA – RESEL



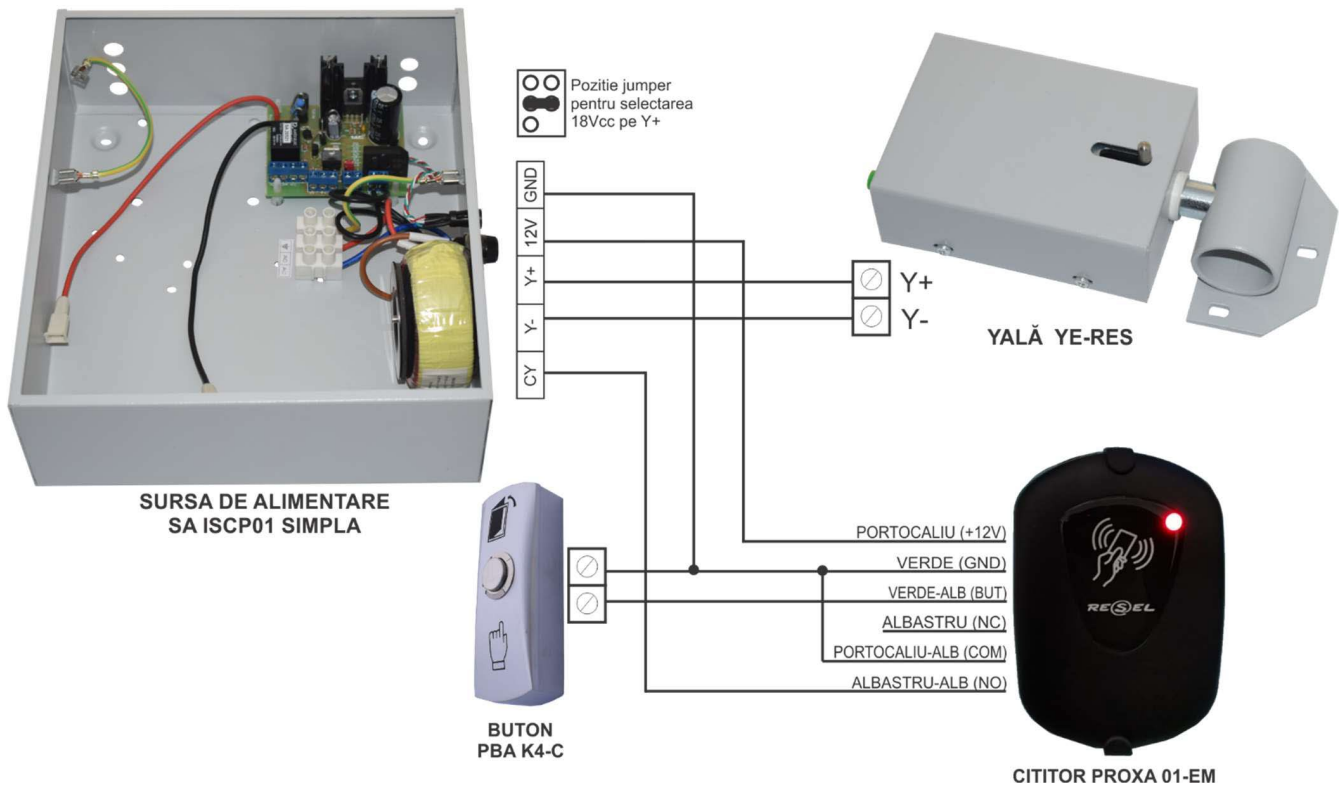
Schema conectare a unei yale electromagnetice "fail safe" la sursa ISCP-01 SA -RESEL



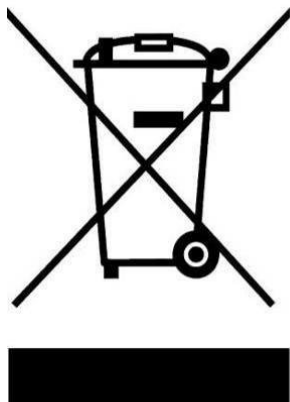
Schema conectare a unei yale cu motor "fail safe" la sursa ISCP-01 SA – RESEL



Schema conectare a unei yale YE-RES la sursa ISCP-01 SA – RESEL



ARUNCAREA PRODUSELOR VECHI



Produsul dvs. a fost conceput și realizat din materiale și componente de înaltă calitate, care pot fi reciclate și reutilizate. Dacă pe produs apare un simbol de tipul unei pubele tăiate cu un "x", înseamnă că produsul respectă prevederile Directivei Europene 2002/96/CE. Vă rugăm să vă informați asupra sistemelor locale de colectare a produselor electrice și electronice. Vă rugăm să respectați reglementările aplicabile în cazul dvs. și să nu aruncați produsele vechi împreună cu deșeurile menajere obișnuite. În cazul în care nu găsiți o soluție legală de aruncare a produselor livrate de firma noastră vă rugăm să ni le returnați pentru a fi reciclate. Aruncarea corectă a produselor vechi va contribui la prevenirea potențialelor consecințe negative asupra mediului și sănătății oamenilor.

MĂSURI DE SIGURANȚĂ

Pentru a evita orice pericol, echipamentul trebuie instalat numai de personal calificat.

Orice reparații efectuate de persoane necalificate pot duce la electrocutări și scurtcircuite. Pentru a evita eventualele vătămări corporale sau deteriorarea aparatului, nu încercați să efectuați singuri reparații. Astfel de lucrări trebuie realizate de personal calificat de service.

Păstrați ordinea și curățenia la locul de muncă și asigurați-vă o bună iluminare a acestuia. Dezordinea, mizeria și proasta iluminare a locului de muncă sporesc riscul de producere a accidentelor.

În momentul instalării echipamentului nu utilizați unelte electrice în vecinătatea substanțelor inflamabile (lichide, gaze sau pulberi). Acestea pot produce scântei care pot aprinde aceste substanțe.

Țineți copiii și pe eventualii spectatori la distanță în timp ce instalați echipamentul. Dacă vă este distrasă atenția, puteți pierde controlul asupra uneltelor electrice.

Evitați contactul propriului corp cu obiecte legate sau introduse în pământ: țevi, radiatoare etc. Riscul de electrocutare crește în cazul în care corpul dumneavoastră este în contact cu pământul.

Nu expuneți echipamentele la ploaie. Apa pătrunsă în interiorul acestora crește în mod substanțial riscul de electrocutare.

Dacă utilizați unelte electrice în aer liber, utilizați un prelungitor special pentru lucrul la exterior. Utilizarea unui astfel de prelungitor diminuează riscul de electrocutare sau scurt-circuit.

Este interzisă instalarea echipamentelor dacă sunteți obosit sau sub influența drogurilor, a alcoolului sau a anumitor medicamente. Orice moment de neatenție poate conduce la rănirea gravă a operatorului sau a persoanelor din jur.

Utilizați echipament de protecție. Echipamentul de protecție, cum ar fi: ochelari de protecție, măști de praf, încălțăminte cu talpă antiderapantă, cască de protecție, căști pentru protejarea urechilor etc., utilizat în conformitate cu condițiile de lucru, diminuează atât numărul, cât și gravitatea eventualelor accidente de muncă. Verificați dacă tensiunea înscrisă pe etichetele echipamentelor corespunde cu cea de la priza de alimentare și dacă priza sau ștecherul nu prezintă defecțiuni. Înainte de a efectua orice operație de întreținere, curățare, fixare sau reglarea echipamentelor de sub tensiunea electrică.